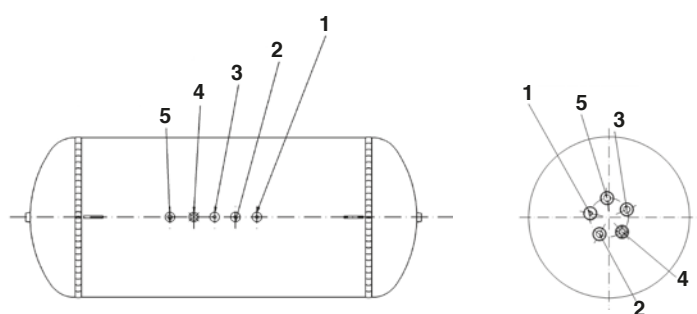




LPG underground tank, called Tubero Epox, has a special surface treatment applying a thick layer of epoxy paint insulating the tank from the ground stray currents and chemical-physical actions. The tanks are also protected by means of an anode system that renders the tank safe for its entire working life (min.20 years). The cathodic protection kit (anodes and electrode) is supplied with each underground tank.

Il Tubero Epox è un serbatoio interrato dotato di uno speciale trattamento di superficie costituito da uno spesso strato di vernice epossidica il quale consente di isolare il serbatoio dalle correnti vaganti e dalle azioni chimico-fisiche del sottosuolo. I serbatoi sono inoltre protetti da un sistema di protezione catodica (anodi al magnesio ed elettrodi di rame) che li preserva ulteriormente per l'intera durata della loro operatività. Il kit di protezione catodica è fornito in dotazione per ogni serbatoio da interrare.

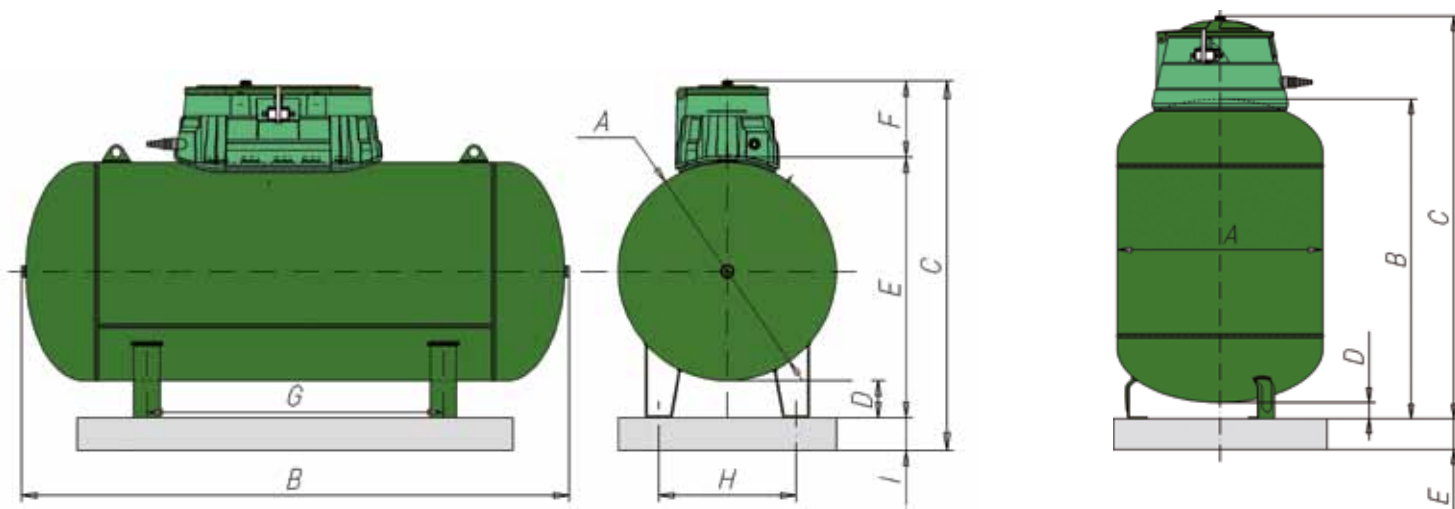
Valve position - Posizione valvole



- 1 - Gaseous phase delivery unit
Gruppo di servizio prelievo fase gassosa
- 2 - Filler valve
Valvola di riempimento
- 3 - Liquid phase delivery valve
Valvola di prelievo fase liquida
- 4 - Level indicator
Indicatore di livello
- 5 - Safety valve
Valvola di sicurezza

Measurements and weights / Misure e pesi

| Capacity Liters Capacità Litri | A mm | B mm | C mm | D mm | E mm | F mm | G mm | H mm | I mm | Weight Kg Peso Kg |
|-----------------------------------|------|------|------|------|------|------|------|------|------|----------------------|
| Horizontals / Orizzontali | | | | | | | | | | |
| 1000 | 800 | 2240 | 1275 | 115 | 939 | 336 | 1200 | 450 | 50 | 551 |
| 1750 | 1000 | 2506 | 1530 | 170 | 1194 | 336 | 1360 | 630 | 40 | 849 |
| 2750 | 1200 | 2775 | 1730 | 170 | 1394 | 336 | 1400 | 675 | - | 663 |
| 5000 | 1200 | 4790 | 1750 | 190 | 1414 | 336 | 3200 | 675 | - | 1127 |
| 10000 | 1700 | 4910 | 2385 | 150 | 1850 | 535 | 3350 | 1010 | - | 2600 |
| 12500 | 1700 | 5910 | 2385 | 150 | 1850 | 535 | 3350 | 1010 | - | 3150 |
| Verticals / Verticali | | | | | | | | | | |
| 500 | 800 | 1306 | 1685 | 74 | 150 | - | - | - | - | 458 |
| 1000 | 1000 | 1565 | 1958 | 80 | 150 | - | - | - | - | 562 |
| 1650 | 1200 | 1783 | 2181 | 42 | 150 | - | - | - | - | 806 |
| 2250 | 1200 | 2323 | 2721 | 42 | 150 | - | - | - | - | 915 |



| Flow rate Kg/h* Gas erogato Kg/h* | Up to 2 hours Fino a 2 ore | Up to 4 hours Fino a 4 ore | Up to 6 hours Fino a 6 ore | Up to 8 hours Fino a 8 ore | Over 8 hours Oltre 8 ore | Max/day Kcal/day Max/giorno Kcal/giorno |
|--------------------------------------|-------------------------------|-------------------------------|-------------------------------|-------------------------------|-----------------------------|--|
| Horizontals / Orizzontali | | | | | | |
| 1000 | 8,1 | 5,8 | 5,1 | 4,0 | - | 500.000 |
| 1750 | 11,8 | 8,3 | 6,3 | 5,6 | - | 950.000 |
| 2750 | 22,0 | 16,0 | 12,0 | 11,0 | - | 1.500.000 |
| 5000 | 40,0 | 30,0 | 20,0 | 15,0 | - | 2.500.000 |
| 10000 (min**) | - | 65,0 (min) | - | 50,0 (min) | 40,0 (min) | - |
| 10000 (max***) | - | 105,0 (max) | - | 80,0 (max) | 55,0 (max) | - |
| 12500 (min**) | - | 80,0 (min) | - | 60,0 (min) | 50,0 (min) | - |
| 12500 (max***) | - | 120,0 (max) | - | 90,0 (max) | 65,0 (max) | - |
| Verticals / Verticali | | | | | | |
| 500 | 5,3 | 3,8 | 3,4 | 2,6 | - | 330.000 |
| 1000 | 8,1 | 5,8 | 5,1 | 4,0 | - | 500.000 |
| 1650 | 10,2 | 7,5 | 5,7 | 5,1 | - | 850.000 |
| 2250 | 11,0 | 7,8 | 5,9 | 5,3 | - | 900.000 |

* Delivery capacity in 24h at the ground average temperature of 10°C

Durata erogazione nelle 24 ore alla temperatura media ponderata del terreno di 10°C

** Data refers to propane, 25% full, atmospheric temperature -5°C / Dati riferiti a gas propano, riempimento 25%, temp. amb. -5°C

*** Data refers to propane, 70% full, atmospheric temperature 30°C / Dati riferiti a gas propano, riempimento 70%, temp. amb. 30°C