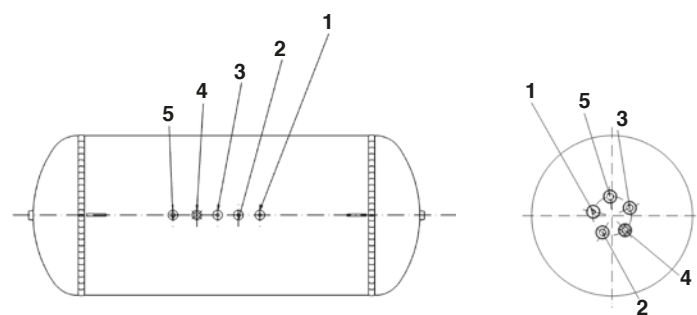




The Marsupio is Antonio Merloni Cylinders Ghergo Group S.p.A.'s patented new product which eliminates the risk of incorrect tank installation operations and inaccurate connection and positioning of the cathodic protection used for underground tanks. It substantially speeds up the entire burying process. The sand placed on the concrete basement and inside the "Marsupio" is designed to keep the cathodic protection constantly damp and active; both the concrete basement and the sand on top act as a buoyancy ballast. The regular checking process is the same as for epoxy tanks. Another advantage of the "Marsupio" is that the tank unit can be moved without the risk of altering the coating. The Marsupio - cathodic protection already activated - a simple method used to install epoxy paint coated tanks in the safest and quickest way, while keeping costs low.

Il Marsupio è un nuovo prodotto brevettato Antonio Merloni Cylinders Ghergo Group S.p.A. che elimina i rischi di una non corretta installazione o di non accurate operazioni relative alla connessione e al posizionamento della protezione catodica per i serbatoi interrati. Sostanzialmente esso velocizza l'intero processo dell'interramento. La sabbia posta sul basamento e all'interno del Marsupio è concepita per consentire alla protezione catodica di restare sempre umida ed attiva; entrambi, il basamento e la sabbia soprastante fungono da zavorra per impedire la spinta idrostatica. Il processo di controllo è lo stesso dei normali serbatoi epox. Un ulteriore vantaggio del Marsupio consiste nel poter movimentare il serbatoio senza alcun rischio di alterare la verniciatura. Con il Marsupio la protezione catodica è subito attivata, un metodo semplice per installare i serbatoi epox in maniera più sicura e veloce e con costi più bassi.

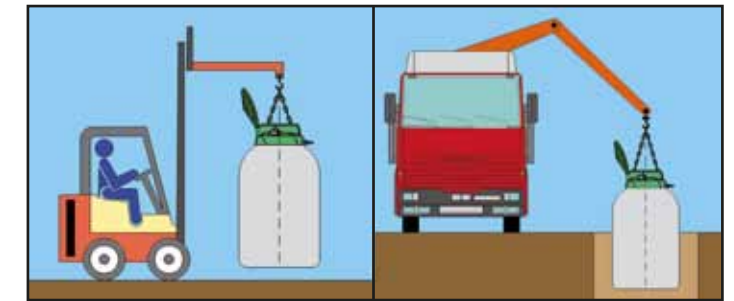
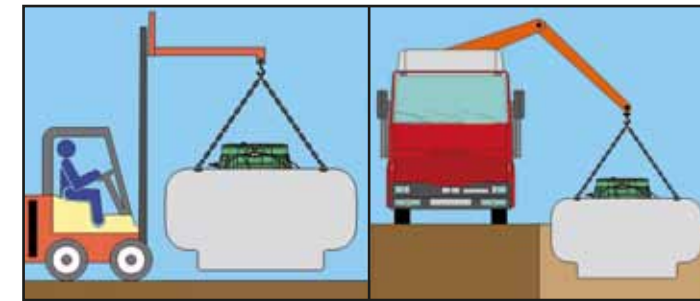
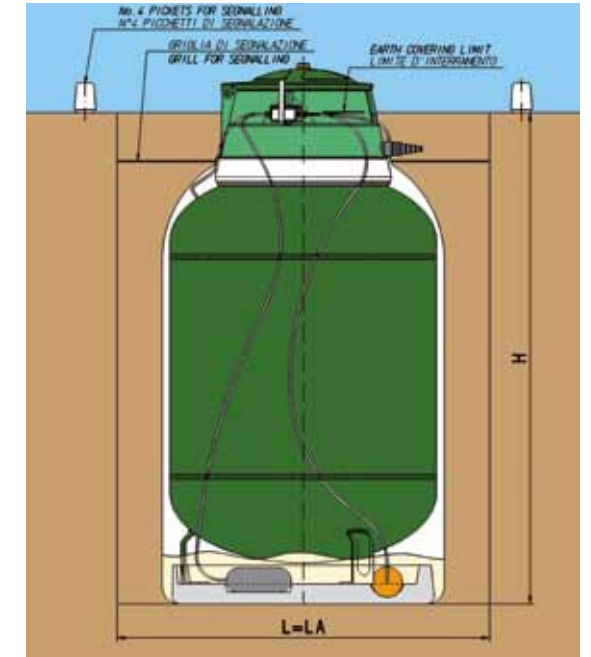
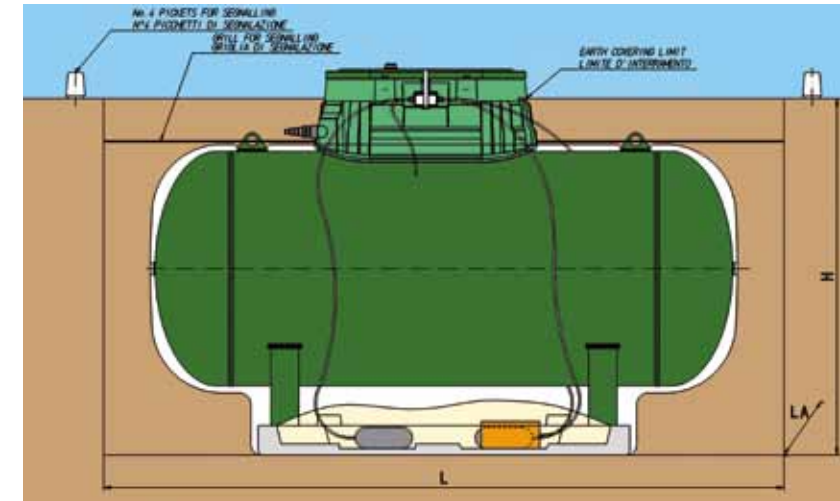
Valve position - Posizione valvole



- 1 - Gaseous phase delivery unit
Gruppo di servizio prelievo fase gassosa
- 2 - Filler valve
Valvola di riempimento
- 3 - Liquid phase delivery valve
Valvola di prelievo fase liquida
- 4 - Level indicator
Indicatore di livello
- 5 - Safety valve
Valvola di sicurezza

Measurements / Misure

Capacity Liters Capacità Litri	LA mm	L mm	H mm
Horizontals / Orizzontali			
1000	1200	2640	1270
1750	1400	2910	1520
Verticals / Verticali			
1000	1400	1400	1850
1650	1600	1600	2085



Flow rate Kg/h* Gas erogato Kg/h*	Up to 2 hours Fino a 2 ore	Up to 4 hours Fino a 4 ore	Up to 6 hours Fino a 6 ore	Up to 8 hours Fino a 8 ore	Max/day Kcal/day Max/giorno Kcal/giorno
Horizontals / Orizzontali					
1000	8,1	5,8	5,1	4,0	500.000
1750	11,8	8,3	6,3	5,6	950.000
Verticals / Verticali					
1000	8,1	5,8	5,1	4,0	500.000
1650	10,2	7,5	5,7	5,1	850.000

* Delivery capacity in 24h at the ground average temperature of 10°C
Durata erogazione nelle 24 ore alla temperatura media ponderata del terreno di 10°C