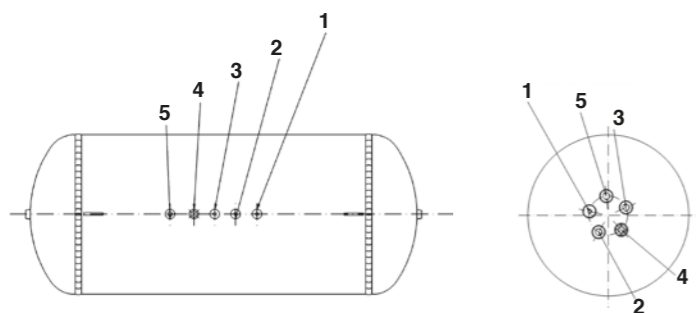




LPG aboveground tank surface finish is made by one coat of zinc spray and one coat of white polyurethane enamel paint.

La finitura esterna dei serbatoi per GPL fuori terra è costituita da una mano di zinco ed una mano di smalto in poliuretano di colore bianco.

Valve position - Posizione valvole

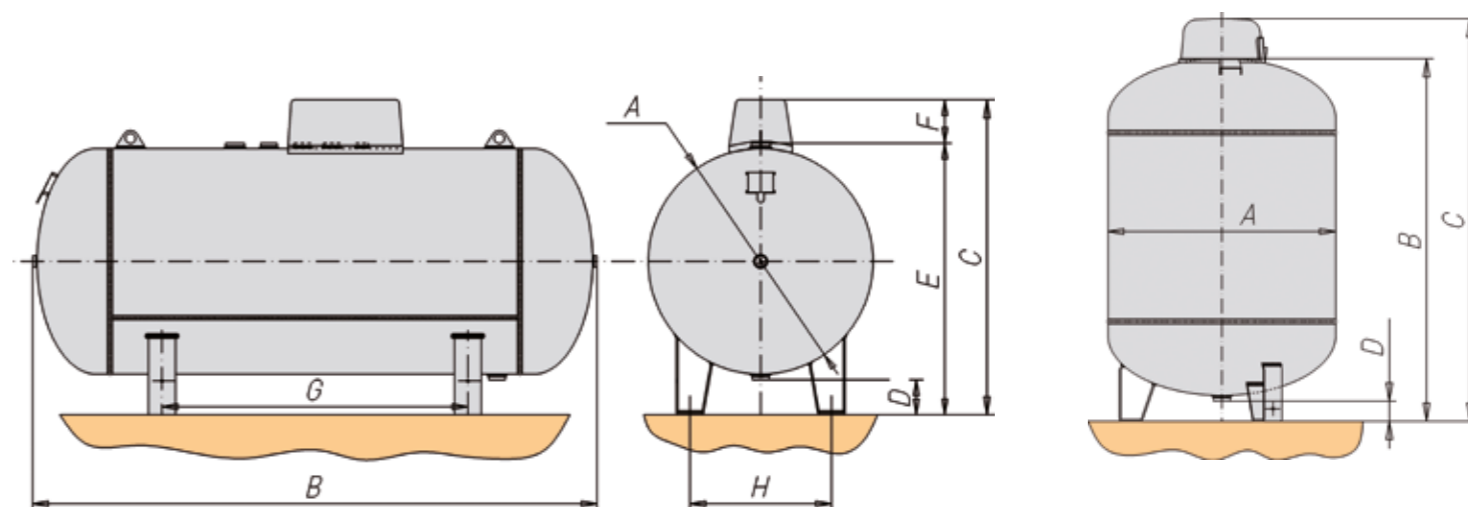


- 1 - Gaseous phase delivery unit
Gruppo di servizio prelievo fase gassosa
- 2 - Filler valve
Valvola di riempimento
- 3 - Liquid phase delivery valve
Valvola di prelievo fase liquida
- 4 - Level indicator
Indicatore di livello
- 5 - Safety valve
Valvola di sicurezza

The drain valve is positioned under the tank.
La valvola di drenaggio è posizionata sotto al serbatoio.

Measurements and weights / Misure e pesi

Capacity Liters Capacità Litri	A mm	B mm	C mm	D mm	E mm	F mm	G mm	H mm	Weight Kg Peso Kg
Horizontals / Orizzontali									
1000	800	2240	1325	276	1134	191	1200	450	254
1750	1000	2506	1395	146	1204	191	1360	630	410
2500	1200	2545	1600	146	1404	196	1250	675	582
2750	1200	2775	1600	146	1404	196	1400	675	630
5000	1200	4790	1620	166	1424	196	3200	675	1040
10000	1700	4910	2074	126	1850	224	2850	1010	2500
12500	1700	5910	2074	126	1850	224	3350	1010	2900
Verticals / Verticali									
500	800	1334	1498	95	-	-	-	-	147
1000	1000	1595	1760	85	-	-	-	-	263



Flow rate Kg/h* Gas erogato Kg/h*	Up to 3 hours Fino a 3 ore	Up to 4 hours Fino a 4 ore	Up to 8 hours Fino a 8 ore	Over 8 hours Oltre 8 ore	Max/day Kcal/day Max/giorno Kcal/giorno
Horizontals / Orizzontali					
1000	4,0	-	3,0	-	350.000
1750	5,6	-	4,5	-	500.000
2500	8,8	-	5,9	-	730.000
2750	9,5	-	6,5	-	800.000
5000	13	-	9	-	1.000.000
10000 (min**)	-	60,0 (min)	45,0 (min)	35,0 (min)	-
10000 (max***)	-	105,0 (max)	80,0 (max)	55,0 (max)	-
12500 (min**)	-	75,0 (min)	55,0 (min)	45,0 (min)	-
12500 (max***)	-	120,0 (max)	90,0 (max)	65,0 (max)	-
Verticals / Verticali					
500	3,0	-	2,4	-	300.000
1000	4,0	-	3,0	-	350.000

* Delivery capacity in 24h at the ground average temperature of 10°C
Durata erogazione nelle 24 ore alla temperatura media ponderata del terreno di 10°C

** Data refers to propane, 25% full, atmospheric temperature -5°C / Dati riferiti a gas propano, riempimento 25%, temp. amb. -5°C

*** Data refers to propane, 70% full, atmospheric temperature 30°C / Dati riferiti a gas propano, riempimento 70%, temp. amb. 30°C